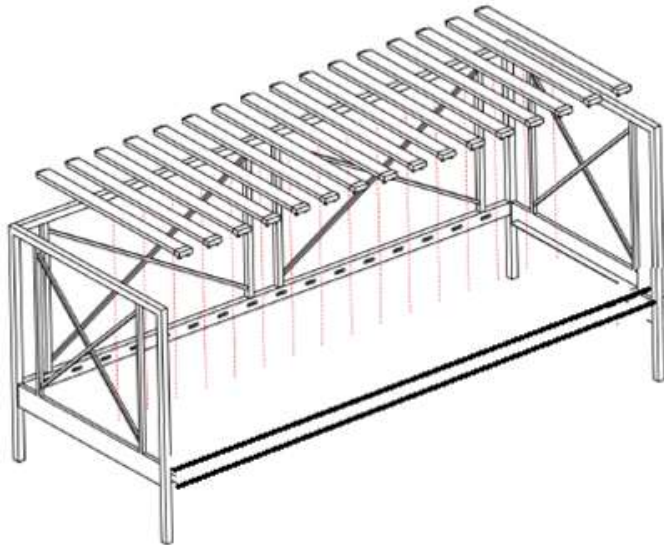


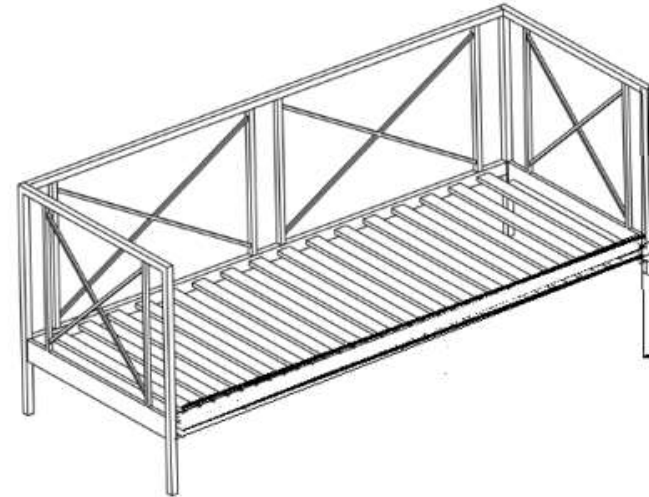
5

(PL) Wcisnąć listewki z założonymi 2 plastikowymi końcówkami w pozostałe otwory (CZ) Zasuňte lamely s nasazenými dvěma plastovými koncovkami do zbývajících otvorů (SK) Zasuňte lamely s nasazenými dvoma plastovými koncovkami do zostávajúcich otvorů (DE) Drücken Sie die Leisten mit den zwei Kunststoff-Endkappen in die verbleibenden Löcher (EN) Press the slats with the two plastic end caps into the remaining holes.



SOFA

PL- Instrukcja montażu CZ- Návod na montáž
SK- Návod na montáž DE- Montageanleitung
EN- Assembly instructions

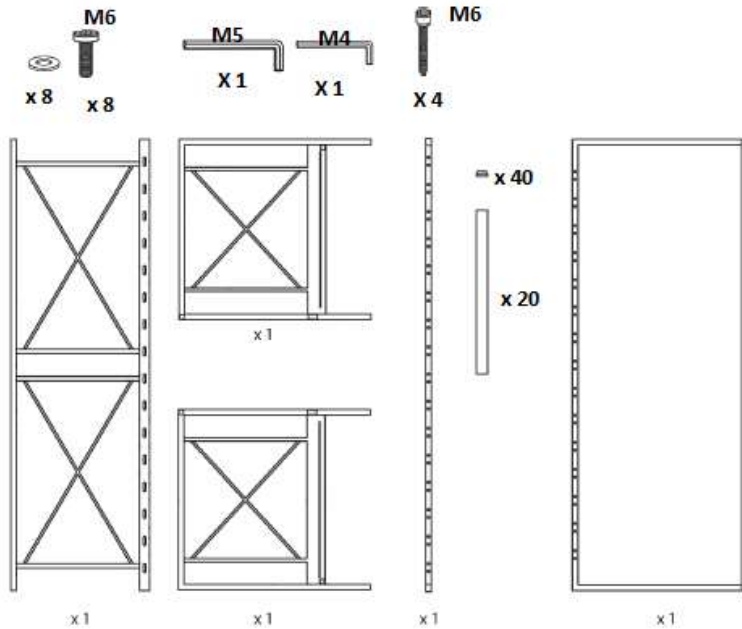


Firma Siwińscy s.c.
Ul. Diamentowa 5
05-430 Celestynów
sprzedaz@siwinsky.waw.pl
tel. 606 653 523



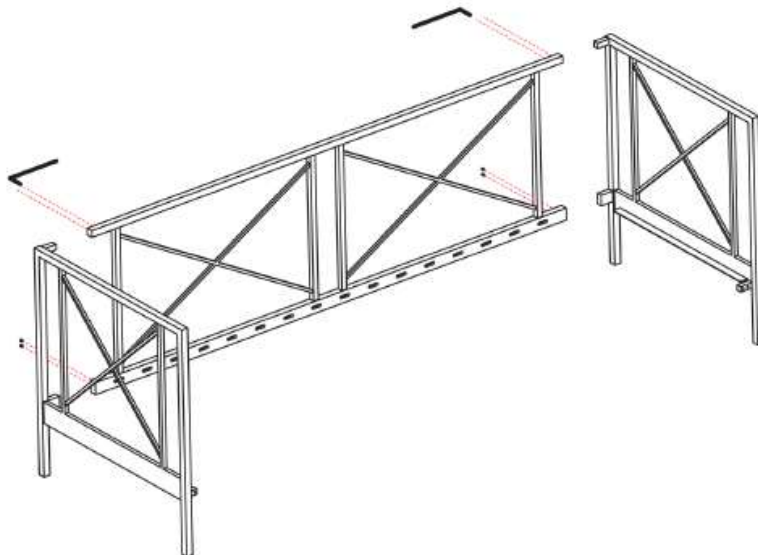
1

(PL) Przed montażem przygotować wszystkie elementy składowe łóżka (CZ) Před montáží připravit všechny součásti postele (SK) Pred montážou pripravte všetky súčasti postele (DE) Vor der Montage alle Teile des Bettes vorbereiten (EN) Prepare all components of the bed before assembly.



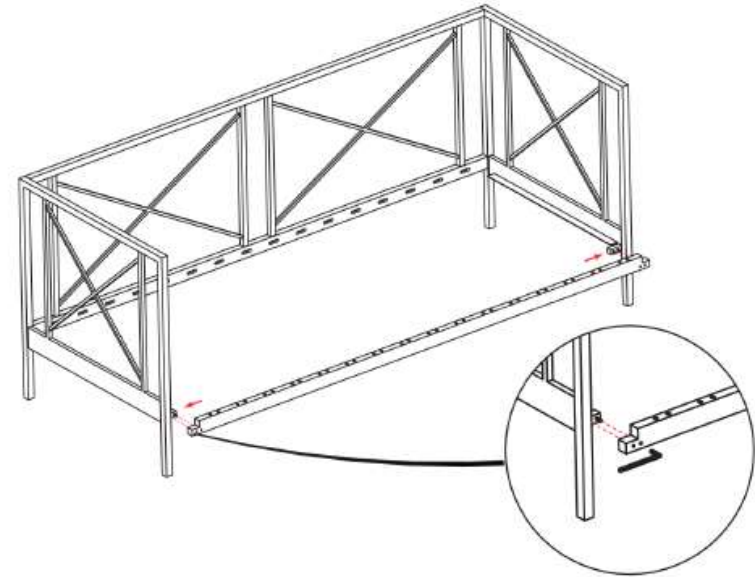
2

(PL) Założyć tył sofy na łącznik w bokach i dokręcić. (CZ) Připevníte zadní část pohovky k bočním spojkám a utáhněte (SK) Pripojte zadnú časť pohovky k bočným spojкам a dotiahnite (DE) Befestigen Sie die Rückseite des Sofas an den Verbindungsstücken der Seitenteile und ziehen Sie sie fest (EN) Attach the backrest of the sofa to the connectors on the sides and tighten



3

(PL) Zamocować i dokręcić belkę czołową do łączników w bokach sofy (CZ) Upevníte a utáhněte přední nosník ke spojkám na bocích pohovky (SK) Upevnite a dotiahnite čelnú lištu k spojкам na bokoch pohovky (DE) Befestigen und ziehen Sie die Frontleiste an den Verbindungsstücken der Seitenteile (EN) Secure and tighten the front beam to the connectors on the sides of the sofa.



4

(PL) Założyć na listewki 2 plastikowe końcówki (CZ) Nasadte na lamely dva plastové koncovky (SK) Nasadte na lamely dva plastové koncovky (DE) stecken Sie zwei Kunststoff-Endkappen auf die Leisten (EN) Place two plastic end caps on the slats

