

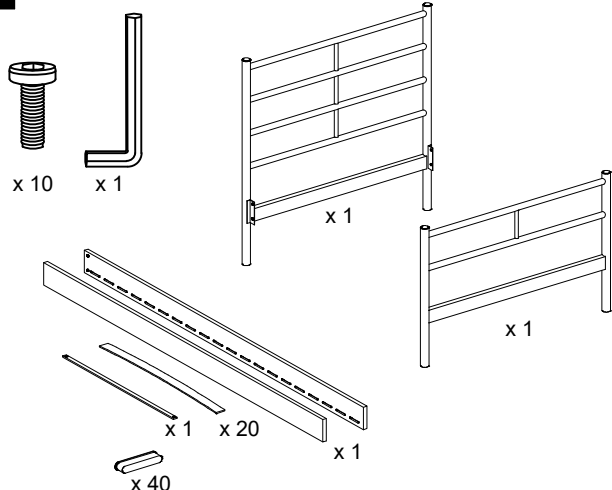
# INSTRUKCJA MONTAŻU

ŁÓŻKO W WERSJI POJEDYNCZEJ



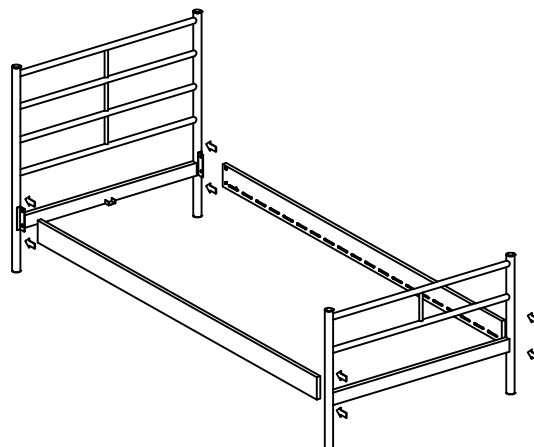
FIRMA SIWIŃSCY

1



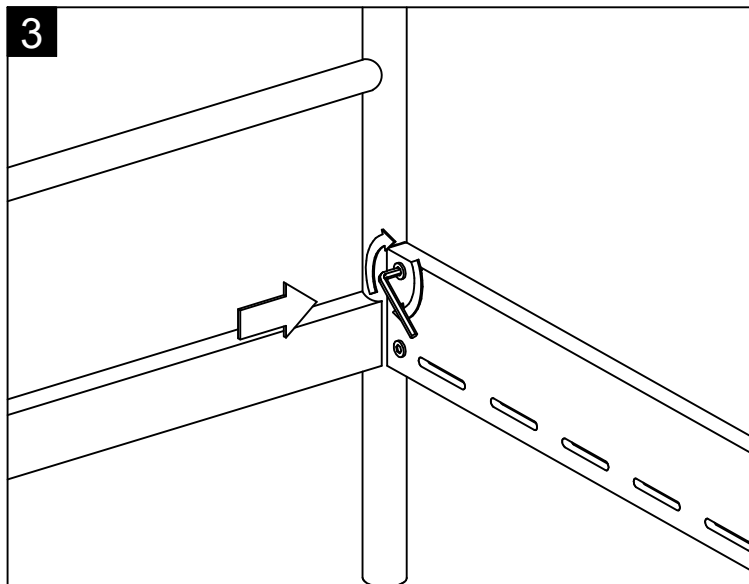
**PRZED MONTAŻEM PRZYGOTOWAĆ  
WSZYSTKIE ELEMENTY SKŁADOWE ŁÓŻKA**

2



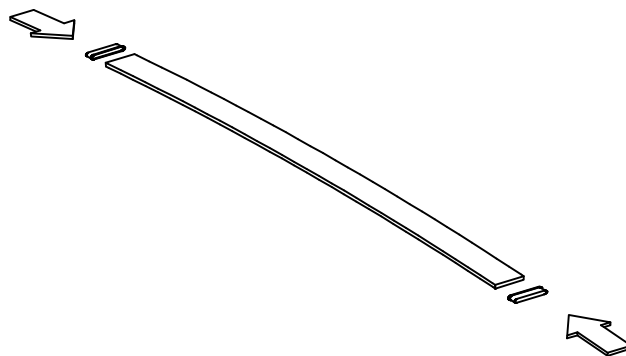
**ZAŁOŻYĆ BOKI NA BLACHY W WEZŁOWIACH**

3



**MOCNO DOKRĘCIĆ ŚRUBY**

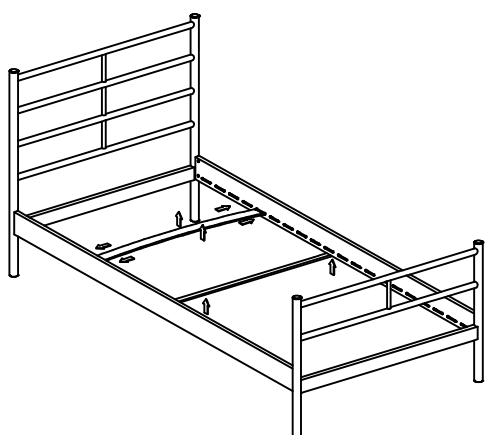
4



**ZAŁOŻYĆ NA LISTEWKI PLASTYKOWE KIESZONKI**

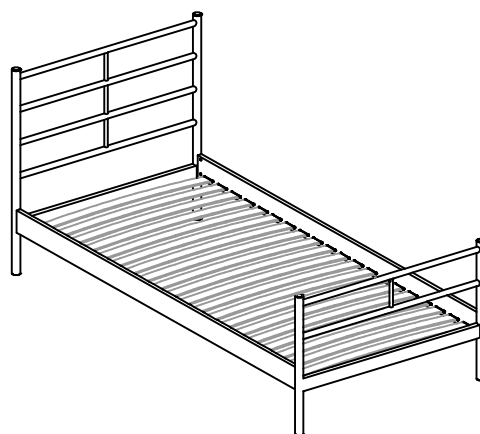
5

**PRZYKRĘCIĆ OD SPODU LISTWĘ SPINAJĄCĄ BOKI**



**WCISNAĆ LISTEWKI Z KIESZONKĄ  
W OTWORY W BOKACH ŁÓŻKA**

6



**ZŁOŻONE ŁÓŻKO UMIEŚCIĆ I USTAWIĆ NA  
WŁAŚCIWE MIEJSCE, NIE PRZESUWAĆ !!!**