

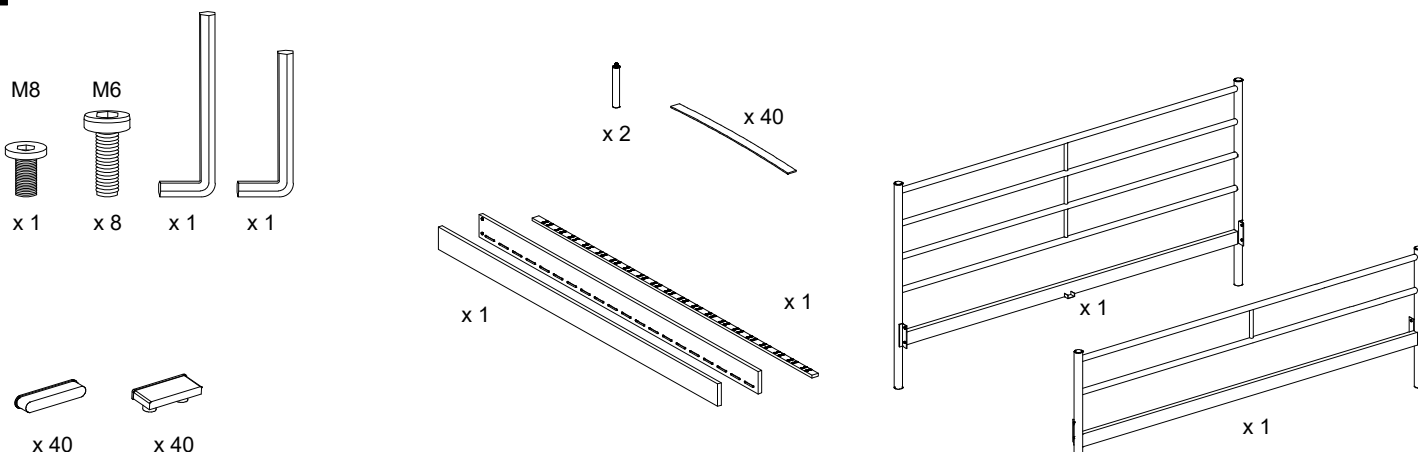
# INSTRUKCJA MONTAŻU

## ŁÓŻKO W WERSJI PODWÓJNEJ



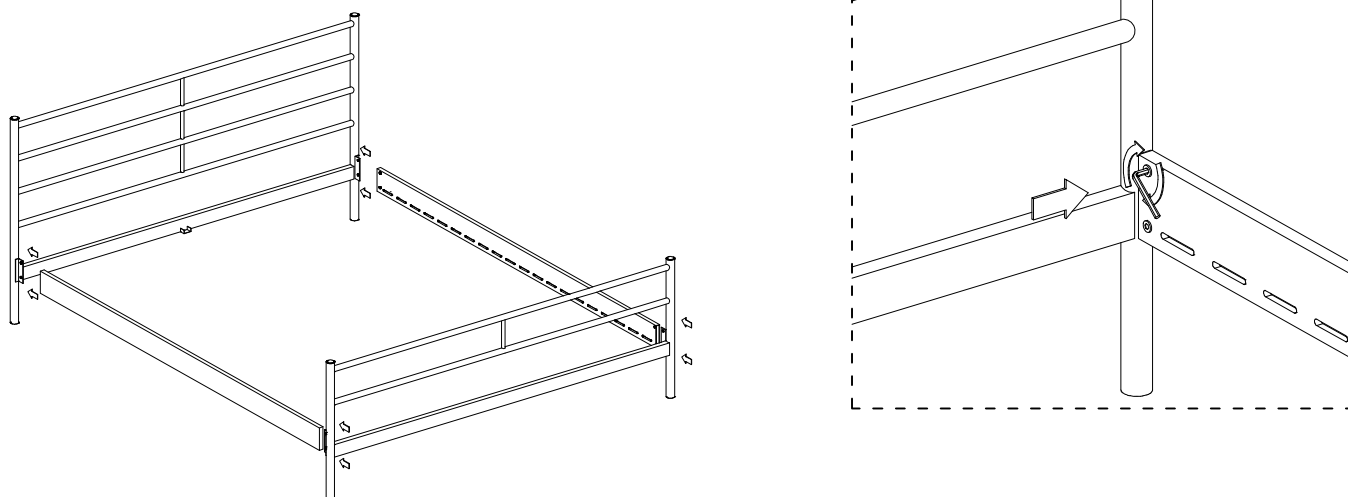
FIRMA SIWIŃSCY

1



**PRZED MONTAŻEM PRZYGOTOWAĆ WSZYSTKIE ELEMENTY SKŁADOWE ŁÓŻKA**

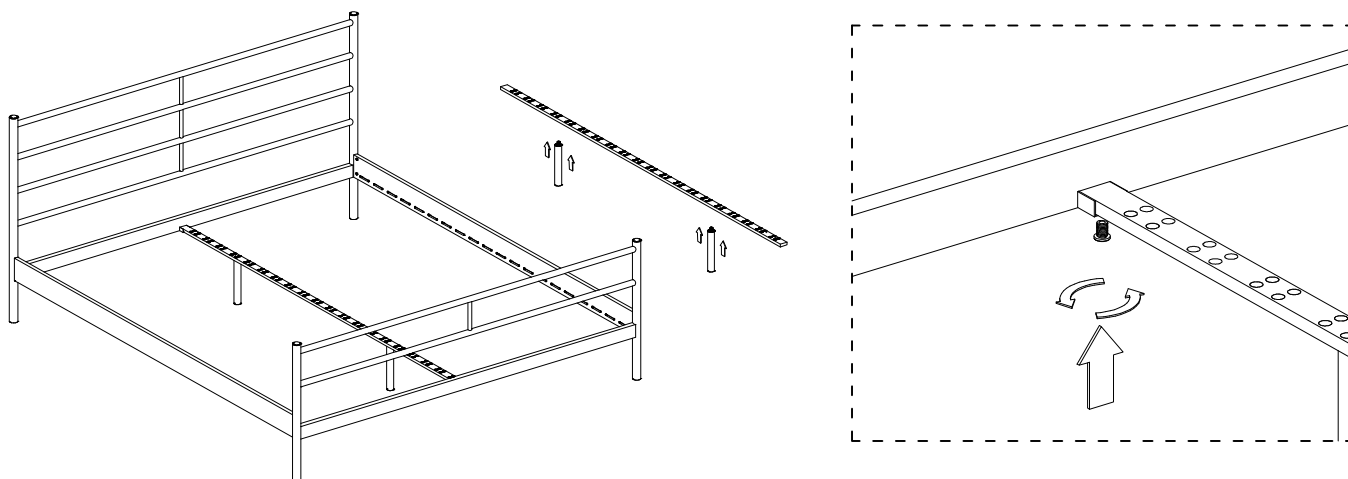
2



**PO ZAŁOŻENIU BOKÓW NA BLACHY W WEZGŁOWIACH, MOCNO DOKRĘCIĆ ŚRUBY**

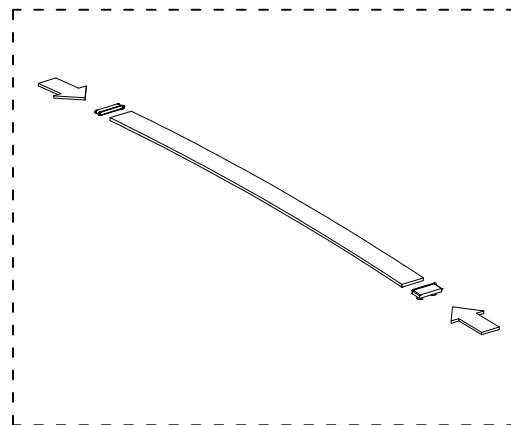
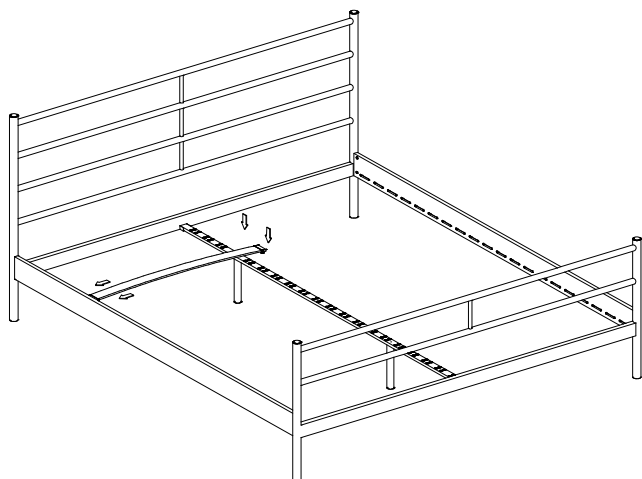
3

**WKRĘCIĆ MOCNO DO OPORU NOGI (2 SZT.) DO LISWY ŚRODKOWEJ, LISTWĘ ŚRODKOWĄ PRZYKRĘCIĆ DO WEZGŁOWIA ZA POMOCĄ ŚRUBY M8**



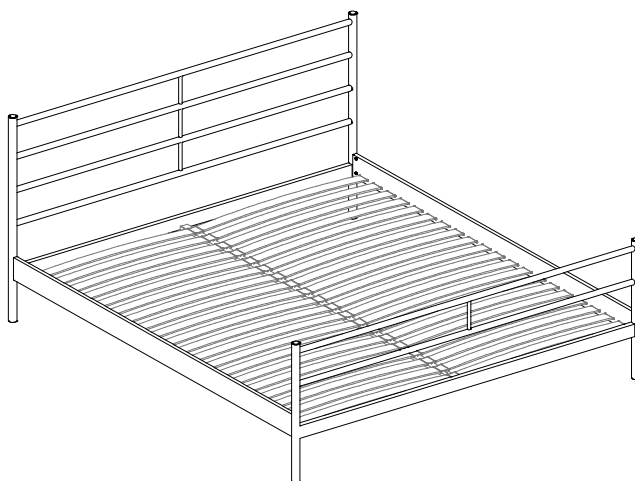
4

ZAŁOŻYĆ NA LISTEWKI 2 RÓŻNE PLASTIKOWE KIESZONKI



WCISNAĆ LISTEWKI Z KIESZONKĄ W OTWORY W BOKACH ŁÓŻKA

5



ZŁOŻONE ŁÓŻKO UMIEŚCIĆ I USTAWIĆ NA WŁAŚCIWYM MIEJSCU, NIE PRZESUWAĆ !!!

**MIŁYCH SNÓW ŻYCZY FIRMA SIWIŃSCY**